

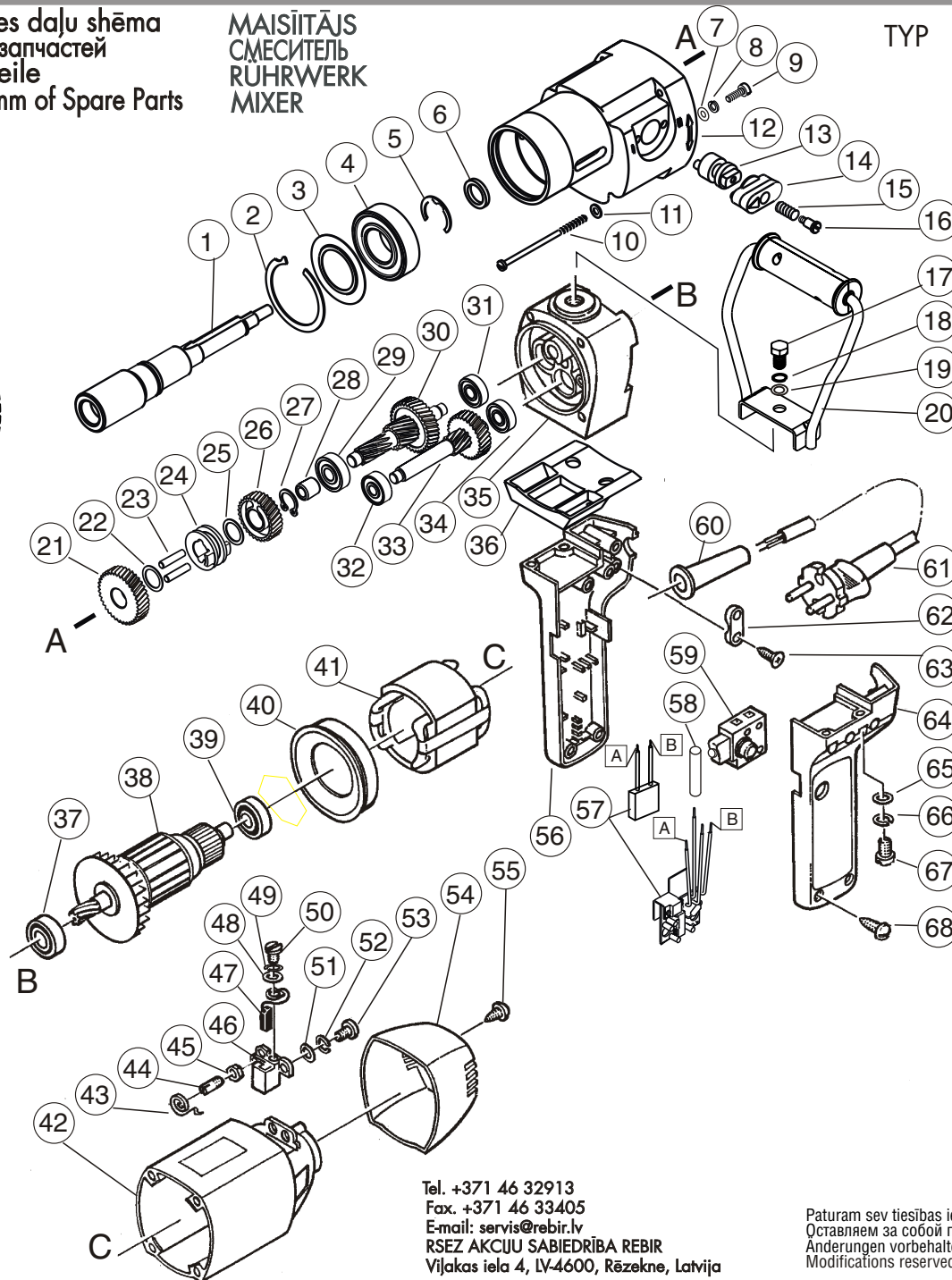
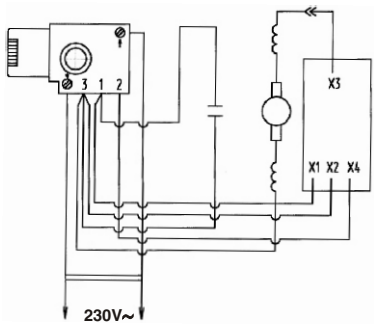
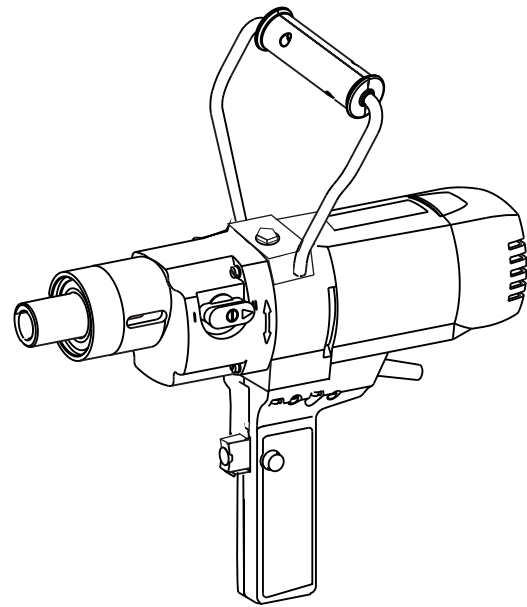


Rezerves daļu shēma  
Схема запчастей  
Ersatzteile  
Diagramm of Spare Parts

MAISIĀJS  
СМЕСИТЕЛЬ  
RÜHRWERK  
MIXER

TYP **EM2-1500E-2**

Stand 05.2004  
issue 08.2005



Tel. +371 46 32913  
Fax. +371 46 33405  
E-mail: servis@rebir.lv  
RSEZ AKČU SABIEDRĪBA REBIR  
Vīlakas iela 4, LV4600, Rēzekne, Latvija

Paturam sev tiesības ienest izmaiņas.  
Оставляем за собой право на внесение изменений.  
Änderungen vorbehalten.  
Modifications reserved

Spare parts supply via REBIR service offices. When ordering spare parts please order power tools as well as the manufacturer's products. For more information, please refer to the label data as per Diagram of Spare Parts. The desired spare part number and name as per List of Spare Parts and desired quantity.

Ersatzteil-Lieferung über REBIR-Kundendienststellen. Bei Ersatzteil-Bestellungen bitte Maschinen-Bezeichnung, Teiltypenschild-Aufkleber auf dem Gerät hinzufügen und Datum, Geräteeigenschaftsbezeichnung, Datum, auf der Ersatzteil-Kapositionszeichnung, Bestellnummer, Bestelldatum, Bestelldienstleistungen angeben. Die gewünschten Ersatzteile werden in der gewünschten Menge geliefert.

Поставка запчастей осуществляется через пункты сервисного обслуживания АО РЭЗ. При заказе запчастей просим указывать наименование изделия, типоразмер, дату выпуска, дату приобретения, наименование завода-изготовителя, дату, на которой была произведена покупка. Желаемое наименование запчасти, номер, название (согласно капозитивной табличке) и количество желаемой детали или узла.

Rezerves daļu piegāde tiek veikta ar AS REBIR servisa apkalpošanas punktu starpniecību. Pasūtot rezerves daļas, lūdzam norādīt: mašīnas sīru un ražojuma izlasīšanas datumu, abpusēji firmas uzimni, datumu uz rezerves daļu sīmas no sarakstumu (atbilstoši rezerves daļu sarakstam) un vēlams detaļas vai mezģļa skaitu.